

21-540N-2100R

QR111

21-540N-3100R

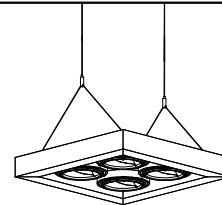
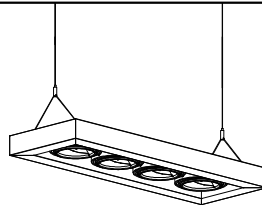
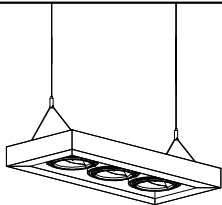
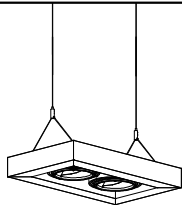
QR111

21-560N-4100R

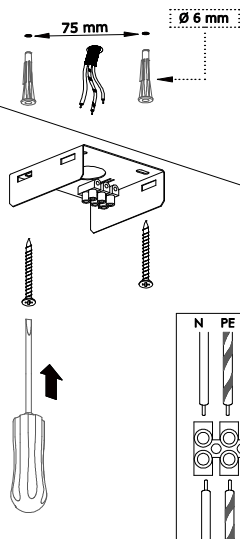
QR111

21-540N-4100R

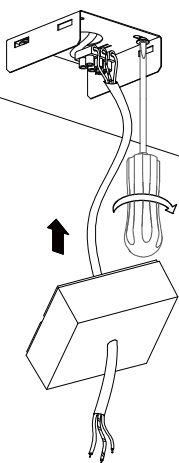
QR111



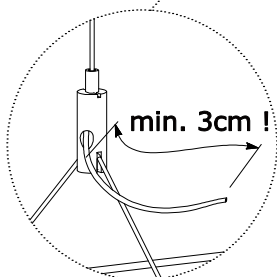
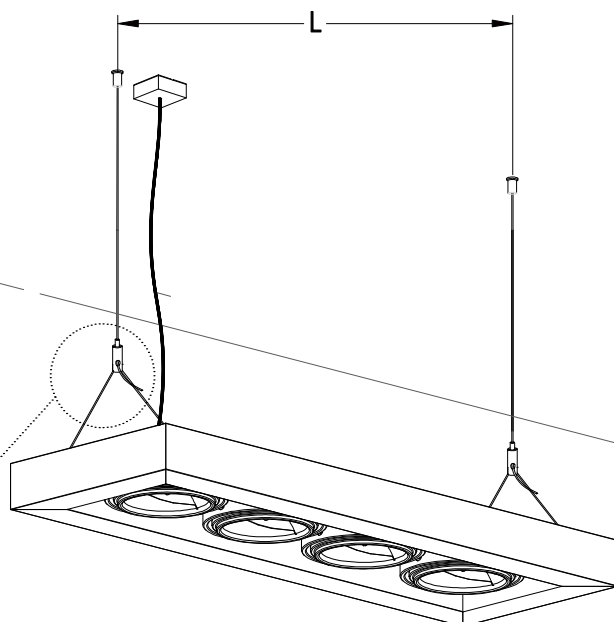
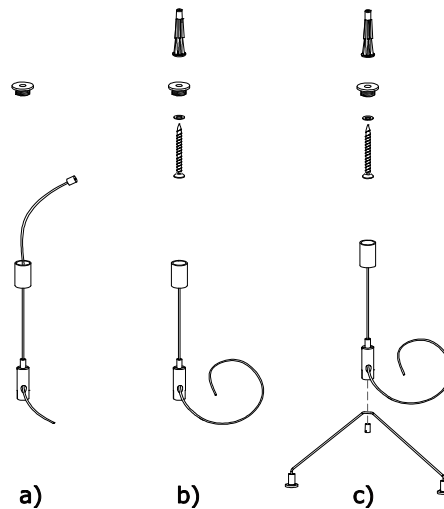
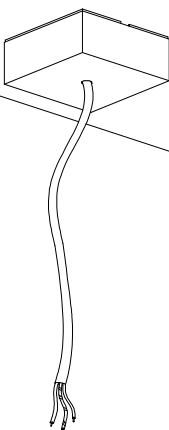
1)



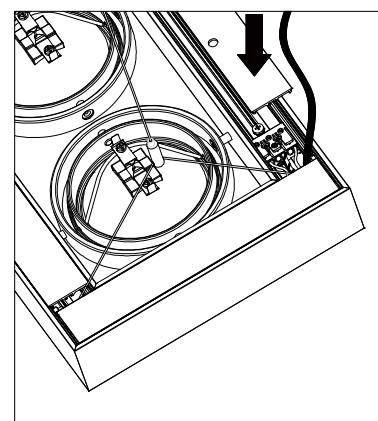
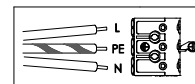
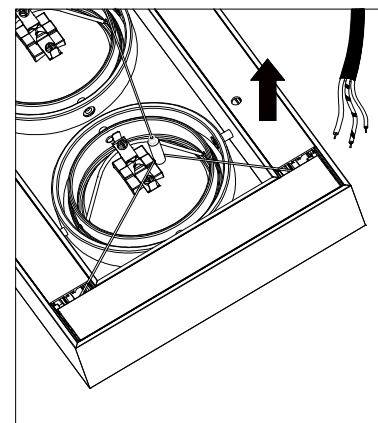
2)



3)



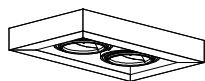
21-540N-2100R	L = 292 mm
21-540N-3100R	L = 435 mm
21-540N-4100R	L = 288 mm
21-560N-4100R	L = 585 mm



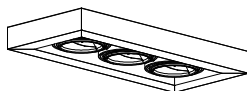
21-340N-2050R QR111

21-340N-3050R QR111

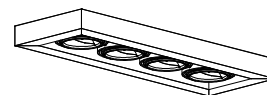
21-340N-4050R QR111



L = 337 mm

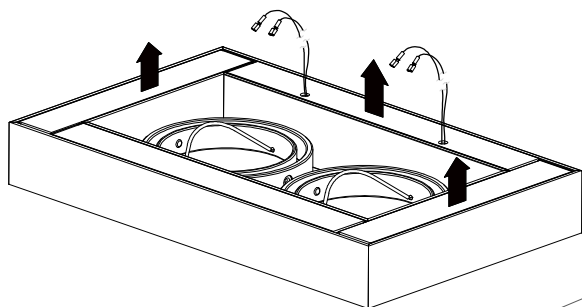


L = 480 mm

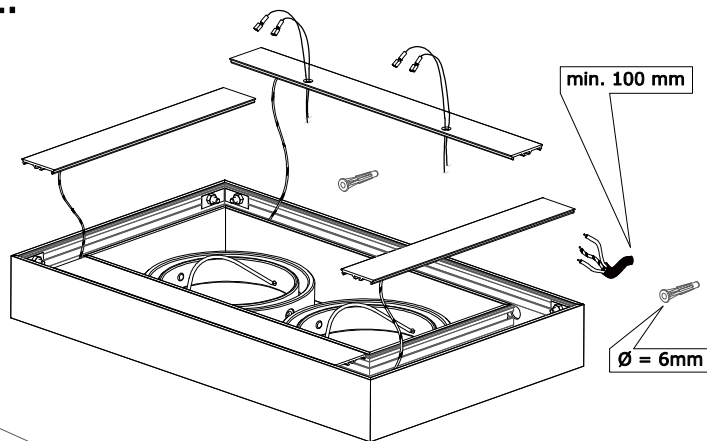


L = 630 mm

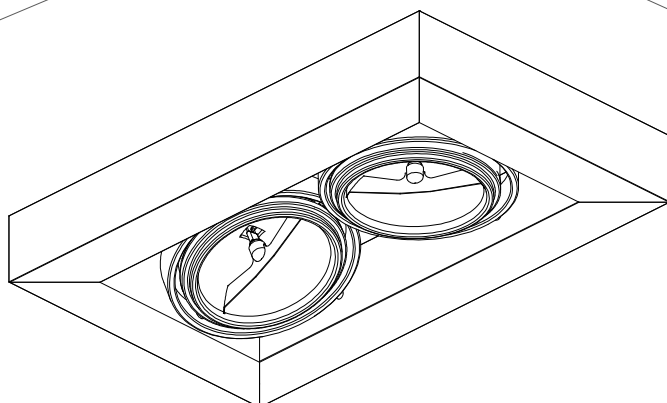
1.



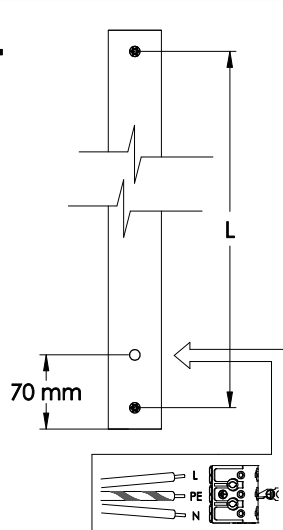
2.



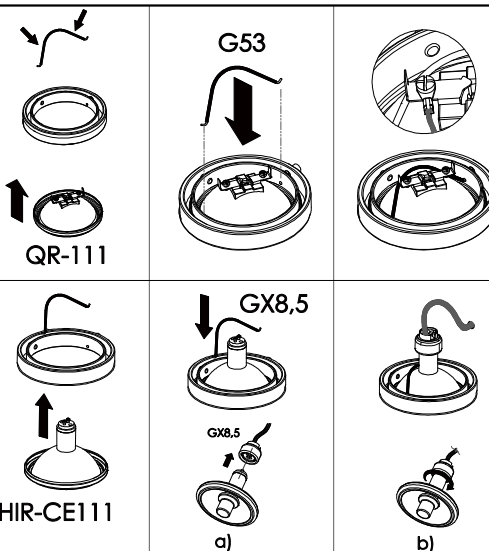
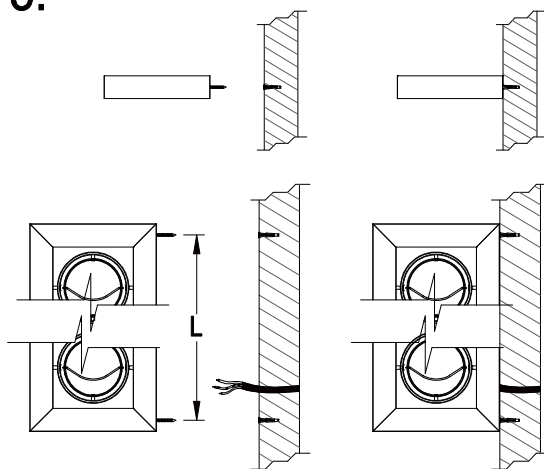
3.



4.



5.



- Montáž smí provádět pouze pracovník s odbornou elektrotechnickou kvalifikací. Před prováděním jakékoliv údržby vypněte přívod el. proudu.
- The installation may only be carried by authorised specialist. Always switch-off the power supply before carrying out any maintenance.
- Die Leuchtenmontage kann nur von autorisiertem Fachpersonal durchgeführt werden. Vor der beliebigen Wartungsausführung die Einspeisung abschalten.
- Установка светильников разрешена только квалифицированным электромонтером. Перед любым ремонтом или уходом за светильником необходимо выключить питание.
- Výrobce nenesie zodpovednosť za nesprávne zacházenie s produktom.
- The manufacturer is not responsible for the incorrect use and assembly of its products.
- Der Hersteller trägt keine Verantwortung für eine falsche Verwendung des Produktes.
- Производитель не несет ответственности за неправильное обращение с продуктом.